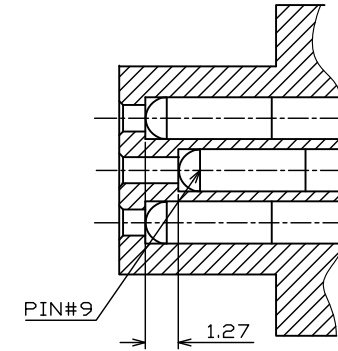
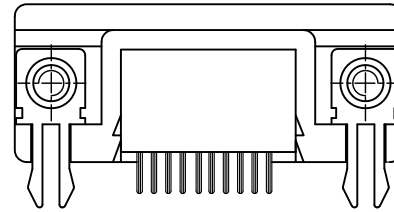
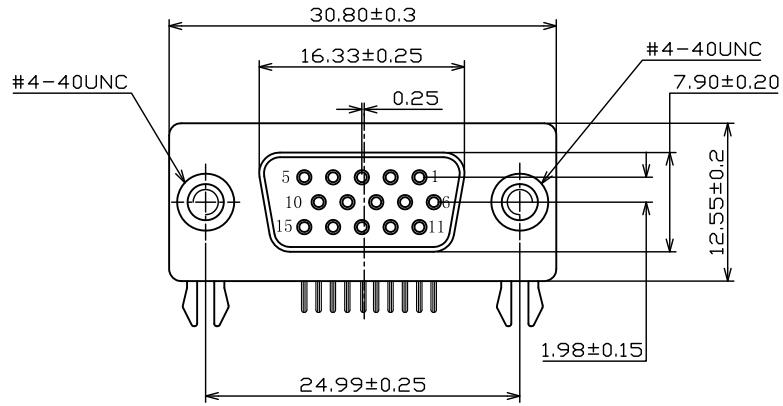
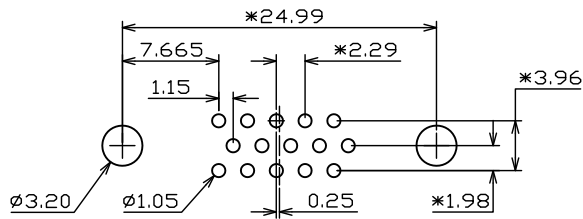
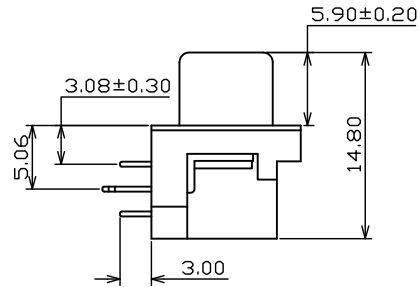
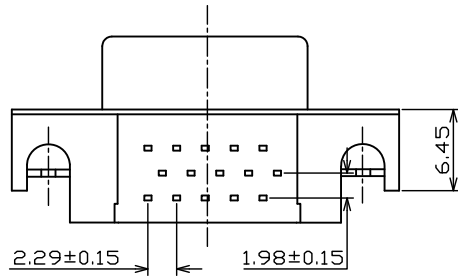


RoHS COMPLIANT



A-A
2:1



RECOMMENDED PCB LAYOUT THICKNESS=1.6mm
TOLERANCE: ±0.05

SPECIFICATIONS

- 1.1 Voltage: 250 VAC(RMS) Max.
- 1.2 Current Rating: 3 Ampere per Contact
- 1.3 Contact Resistance: 25 Milliohms Max.
- 1.4 Insulation Resistance: 5000 Megohms Min.
- 1.5 Dielectric Withstanding Voltage: 1000 VAC(RMS)
- 1.6 Total Mating Force: 6.0 Kgf Max.
- 1.7 Total Unmating Force: 1.2 Kgf Min.
- 1.8 Operating Temperature: -55°C to +85°C

ITEM	PART NAME	QTY.	MATERIAL	REMARKS
⑥	BOARD LOCKS	2	BRASS	Ni
⑤	COVER	1	PBT+30%G/F	BLACK
④	FISH FORK	2	SPCC	Tin
③	SHELL	1	SPCC	Ni
②	CONTACT	15	BRASS	SEMI-GOLD TIN
①	INSULATOR	1	PBT+30%G/F	BLACK

版本 千川	變更內容 MODIFIXATION	日期 DATE
00	新整理	2020.05.23



東莞市千川电子有限公司
DONG GUAN QIAN CHUAN ELECTRONIC CO., LTD

公差 TOLERANCE	數量 QUANTITY	制圖 DRAWIN	潘红国	品名 TITLE	HDR3.08 15Pin母座 卧式DIP 铆合 黑/蓝胶		
.X ± 0.35	單位 UNIT	審核 CHECKED	Tomschen	料號 PART NO.	QHR3EA2-01PB0P		
.XX ± 0.20	比例 SCALE	核准 APPROVE		材質 MATERIAL	圖號 DRAW NO.		
.XXX ± 0.10	圖幅 SIZE	角法 PROJ.		頁數 SHEET	1 OF 1	顏色 COLOR	
X° ± 2°							
.X° ± --							