

1 2 3 4 5 6

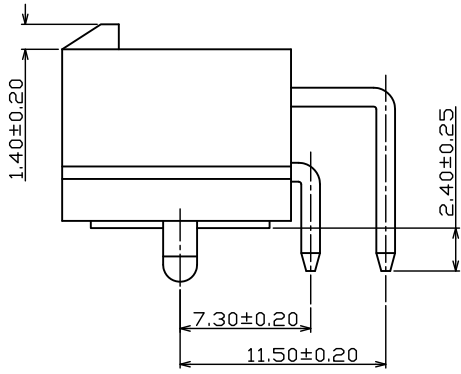
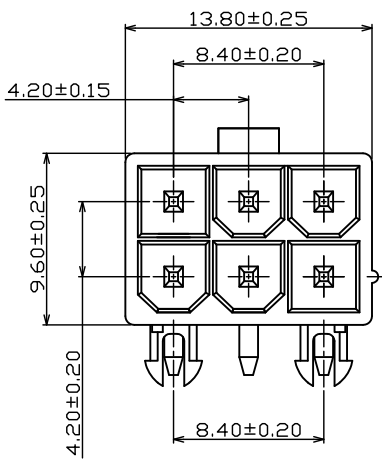
A

B

C

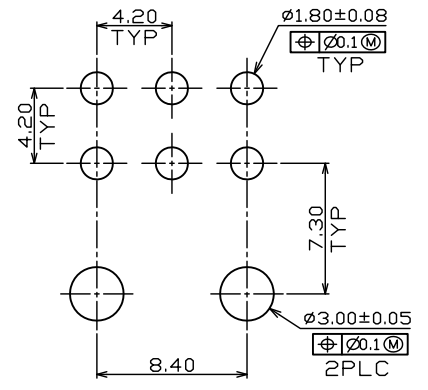
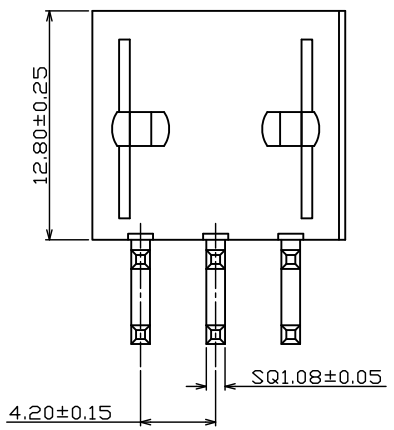
D

E

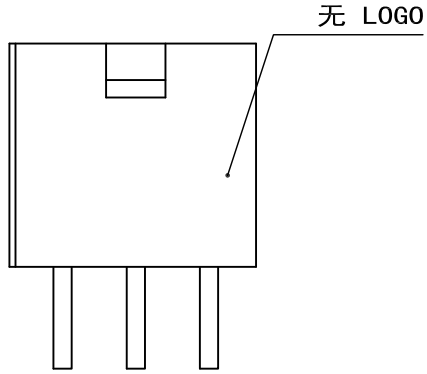


NOTES:
 1.MATERIAL:
 HOUSING: LCP ,UL 94V-0,COLOR: BLACK
 CONTACT: BRASS,SQ.1.08mm.
 2.FINISH:
 CONTACT: 100u" MIN TIN PLATED OVER,
 50u"MIN. NICKEL UNDER PLATING ALL OVER.
 3.SPECIFICATION:
 CONTACT RESISTANCE: 20mΩ MAX.
 INSULATION RESISTANCE: 1000mΩ
 VOLTAGE RATING: 250VAC.
 CURRENT RATING: 9AMPS.
 TEMPERTATURE RANGE: -55°C TO +105°C.

塑膠部分的耐温温度: 不低于265° C.
 波峰焊上锡温度要求: 245° C±5° C .
 存储环境:
 存储温度在24-26° C 湿度在65%的存储
 环境下电子连接器成品的保质期为6个月。



RECOMMENDED P.C.B. HOLE LAYORT
 (TOLERANCE:±0.05)



A

B

C


D

E

F

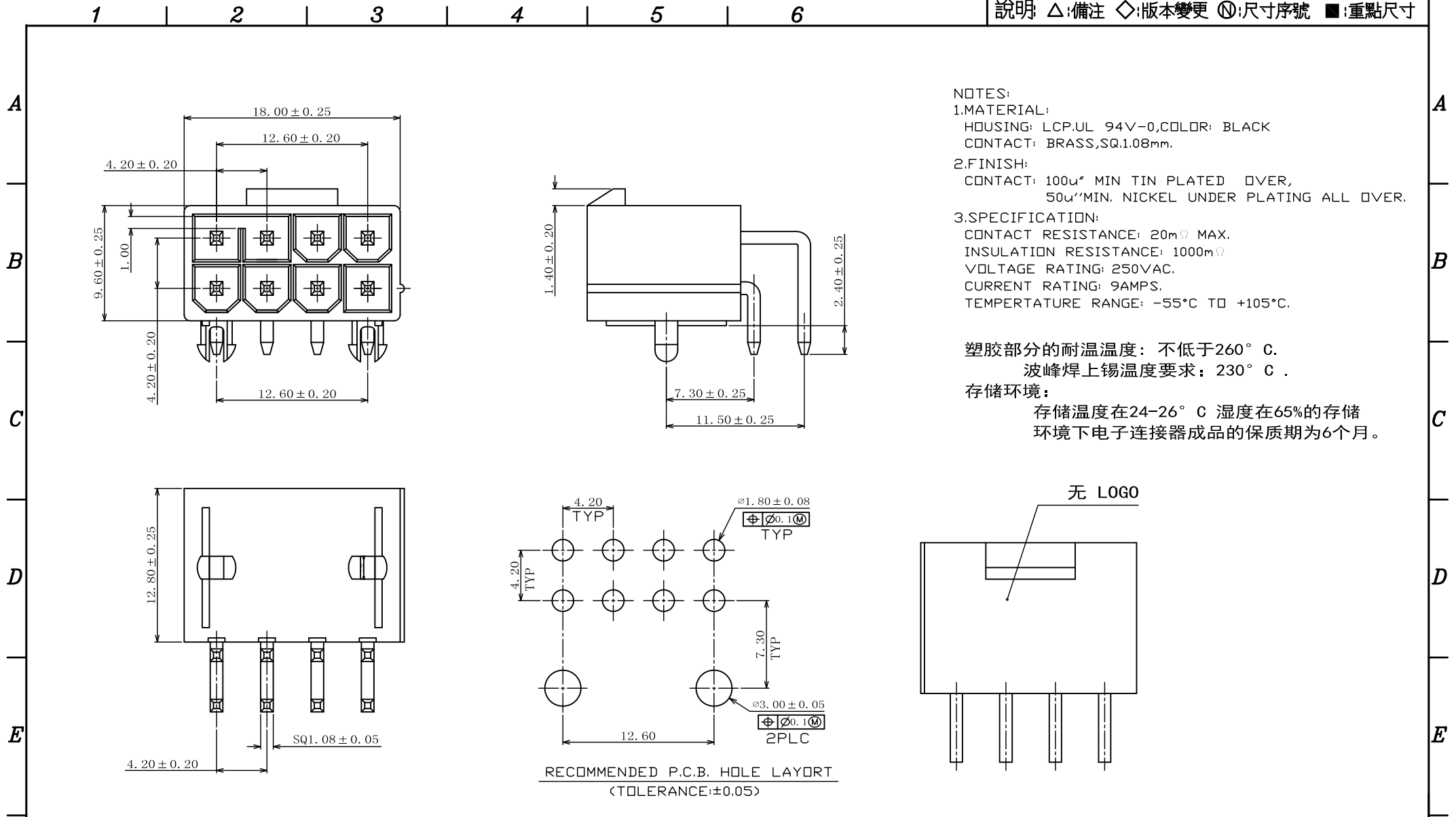
版本 千川	變更內容 MODIFIXATION	日期 DATE
00	新整理	2016. 06. 01

 東莞市千川电子有限公司
 DONG GUAN QIAN CHUAN ELECTRONIC CO., LTD

公差 TOLERANCE	數量 QUANTITY	制圖 DRAWING	潘红国	品名 TITLE	ATX 2*3P正向小卡扣 DIP2. 4mm	
.X ± 0.25	單位 UNIT	審核 CHECKED	Tomschen	料號 PART NO.	QAX6CA2-0MLB0P	
.XX ± 0.20	比例 SCALE	核准 APPROVE	LGL	材質 MATERIAL	圖号 DRAW NO.	
.XXX ± 0.10					顏色 COLOR	
X° ± 2°	圖幅 SIZE	角法 PROJ.		頁數 SHEET	1 OF 1	
.X° ± --						

1 2 3 4 5 6 7 8 9 10

F



版本	變更內容	日期
千川	MODIFIXATION	DATE
00	新整理	2020.06.01



東莞市千川电子有限公司

DONG GUAN QIAN CHUAN ELECTRONIC CO., LTD

公差	數量	制圖	潘紅國	品名	ATX 2*4P正向大卡扣		
TOLERANCE	QUANTITY	DRAWIN	審核	TITLE	DIP 2.40mm		
.X ± 0.25	單位	mm	審核	Tchen	料號	QAX8CA7-0MLB0P	
.XX ± 0.20	比例	1:1	核准	LGL	材質	圖號	
.XXX ± 0.10	圖幅	A4	角法	頁數	顏色		
X° ± 2°			PROJ.	SHEET		1 OF 1	
.X° ± --							