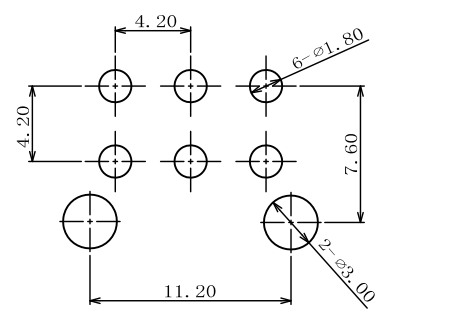
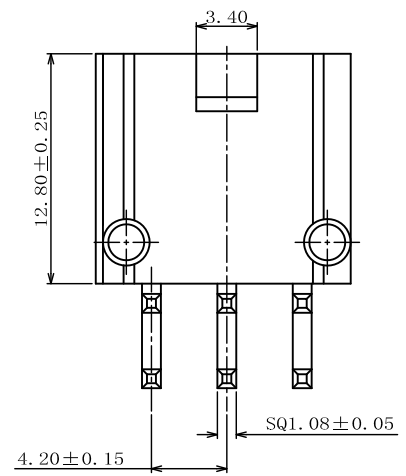
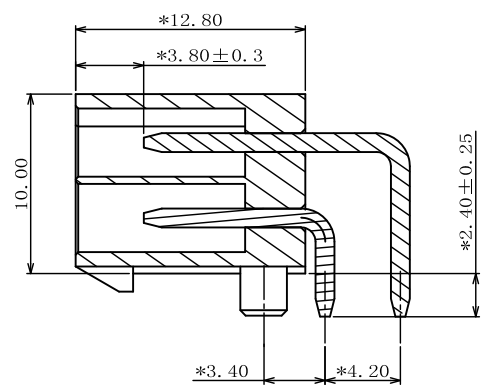
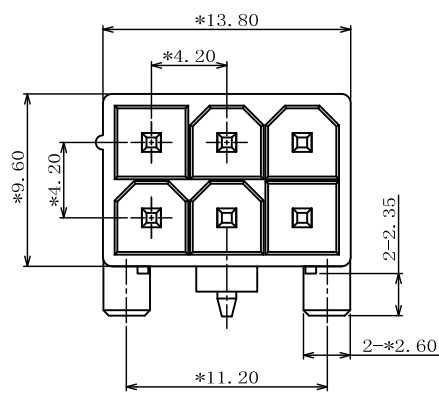
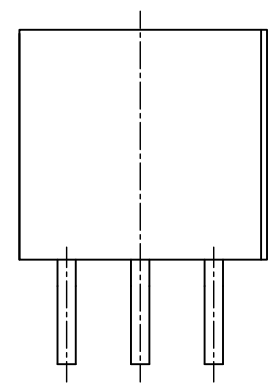


A
B
C
D
E
F




RECOMMENDED P.C.B. HOLE LAYOUT
(TOLERANCE:±0.05)



NOTES:
1.MATERIAL:
HOUSING: LCP,UL 94V-0,COLOR: BLACK,Halogen Free.
CONTACT: BRASS,SQ.1.08mm.
2.FINISH:
CONTACT: 100u" MIN TIN PLATED OVER,
50u"MIN. NICKEL UNDER PLATING ALL OVER.
3.SPECIFICATION:
CONTACT RESISTANCE: 20mΩ MAX.
INSULATION RESISTANCE: 1000mΩ
VOLTAGE RATING: 250VAC.
CURRENT RATING: 9AMPS.
TEMPERATURE RANGE: -55°C TO +105°C.

塑膠部分的耐温温度: 不低于265° C.
波峰焊上锡温度要求: 245° C±5° C .
存储环境:
存储温度在24-26° C 湿度在65%的存储
环境下电子连接器成品的保质期为6个月。

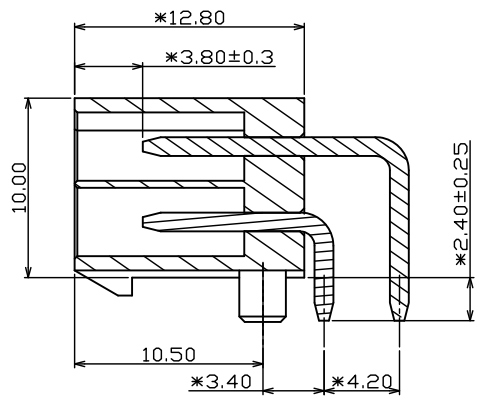
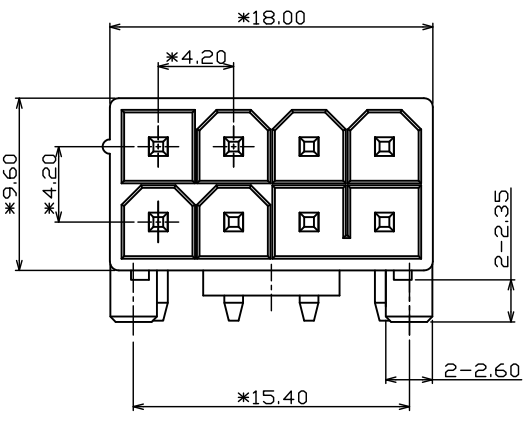
版本	變更內容	日期
千川	MODIFICATION	DATE
00	新整理	2017.04.12

 東莞市千川电子有限公司
DONG GUAN QIAN CHUAN ELECTRONIC CO., LTD

公差	數量	制圖	潘红国	品名	ATX 2*3P反向小卡扣		
TOLERANCE	QUANTITY	DRAWING		TITLE			
.X ± 0.35	單位	審核	TOMS	料號	QAX6CB3-OMLBORH		
.XX ± 0.25	UNIT	核准	LGL	材質	LCP	圖号	A001
.XXX ± 0.10	比例	角法	☉ □	MATERIAL		DRAW NO.	
X° ± 2°	圖幅	PROJ.		頁數	1 OF 1	顏色	
.X° ± --	SIZE			SHEET		COLOR	

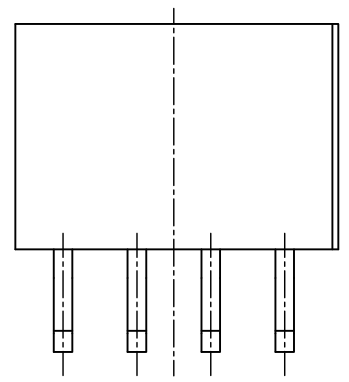
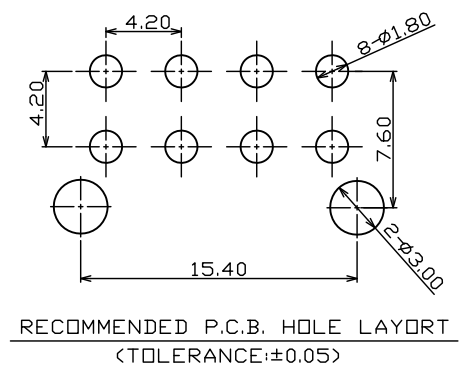
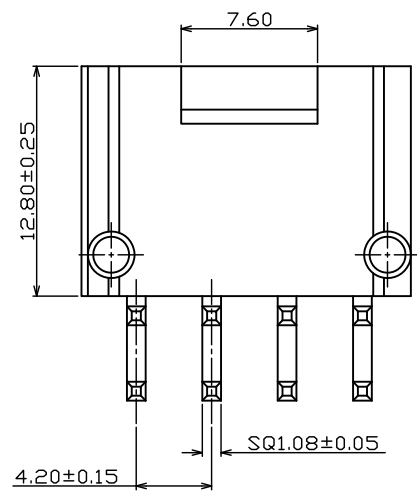
A
B
C
D
E
F

A
B
C
D
E
F



NOTES:
 1.MATERIAL:
 HOUSING: LCP,UL 94V-0,COLOR: BLACK, Halogen Free.
 CONTACT: BRASS,SQ.1.08mm.
 2.FINISH:
 CONTACT: 100u" MIN TIN PLATED OVER,
 50u"MIN. NICKEL UNDER PLATING ALL OVER.
 3.SPECIFICATION:
 CONTACT RESISTANCE: 20mΩ MAX.
 INSULATION RESISTANCE: 1000mΩ
 VOLTAGE RATING: 250VAC.
 CURRENT RATING: 9AMPS.
 TEMPERTATURE RANGE: -55°C TO +105°C.

塑膠部分的耐温温度: 不低于265° C.
 波峰焊上锡温度要求: 245° C±5° C .
 存储环境:
 存储温度在24-26° C 湿度在65%的存储
 环境下电子连接器成品的保质期为6个月。



版本	變更內容	日期
千川	MODIFIXATION	DATE
00	新整理	2016.06.01

 东莞市千川电子有限公司
 DONG GUAN QIAN CHUAN ELECTRONIC CO., LTD

公差	數量	制圖	潘红国	品名	ATX 2*4P反向卡扣	
TOLERANCE	QUANTITY	DRAWIN		TITLE		
.X ± 0.35	單位	審核	TOMS	料號	QAX8CB3-0MLBORH	
.XX ± 0.25	UNIT	CHECKED		PART NO.		
.XXX ± 0.10	比例	核准	LGL	材質	LCP	图号
X° ± 2°	SCALE	APPROVE		MATERIAL		DRAW NO.
.X° ± --	圖幅	角法		頁數	1 OF 1	颜色
	SIZE	PROJ.		SHEET		COLOR